

see what Delta can doSM

FLOOR MOUNT TUB FILLER

- Traditional Floor Mount Tub Filler
- Coordinates with Cassidy™ Collection

STANDARD SPECIFICATIONS:

- Hand shower maximum 1.75 gpm @ 80 psi, 6.6 L/min @ 550 kPa
- Spout flow up to 10 gpm @ 60 psi, 37.8 L/min @ 410 kPa
- Solid brass construction
- Hot and cold indicators
- Swing spout
- 60"-80" stretchable hose with metal fittings
- Auto resetting diverter
- Three-setting H₂Okinetic® hand shower with dual check valves
- Pause, H₂Okinetic® Spray, Massage Spray
- Pivot hand shower holder
- Optional pressure balance cartridge (RP46074) available
- Must order rough R4700-FL or R4700-FLWS
- Order handle separately. Coordinating handle options include H566▲ and H567▲

WARRANTY:

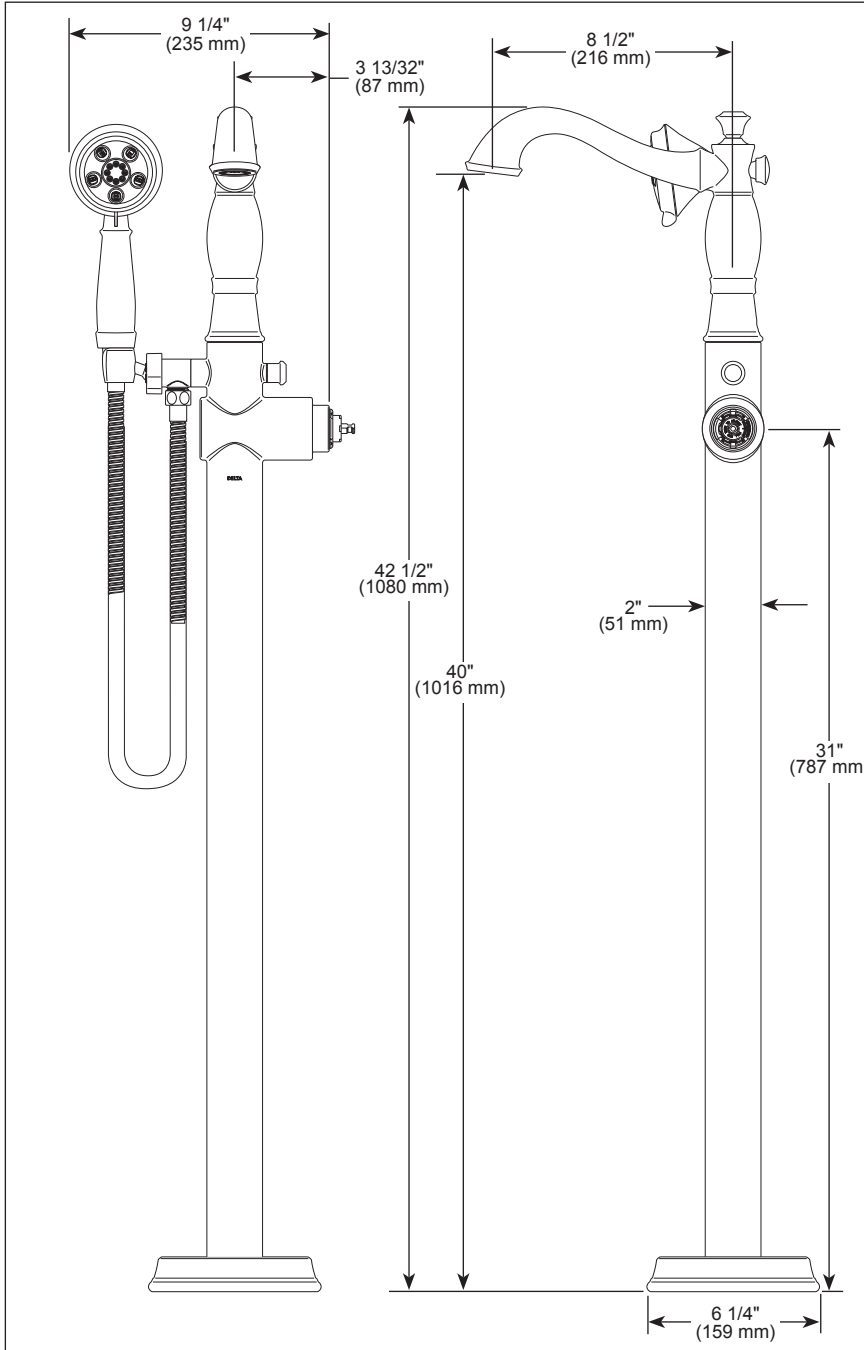
- Parts and Finish – Lifetime limited warranty; or for commercial purchasers, 10 years for multi-family residential (apartments and condominiums) and 5 years for all other commercial uses, in each case from the date the product is received by the original purchaser or their authorized representative (installation contractor, etc.).
- Please go to www.deltafaucet.com for the complete details of our limited warranty.

⚠ WARNING: Risk of personal injury. Do not use the tub filler as a grab bar or support bar. Install this product according to the installation guide.



COMPLIES WITH:

- ASME A112.18.1 / CSA B125.1
- EPA WaterSense®
- ♿ ICC/ANSI A117.1- Valve control only



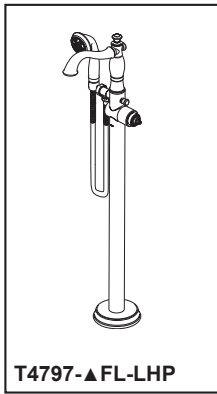
▲ Designate proper finish suffix

Delta Faucet Company reserves the right (1) to make changes in specifications and materials, and (2) to change or discontinue models, both without notice or obligation. Dimensions are for reference only. See current full-line price book or www.deltafaucet.com for finish options and product availability.

DSP-B-T4797-FL-LHP Rev. F

Delta Faucet Company

55 E. 111th Street, Carmel, IN 46280
350 South Edgware Road, St. Thomas, ON N5P 4L1
© 2026 Delta Faucet Company



T4797-▲FL-LHP



voyez ce que Delta peut faire[®]

ROBINET DE BAINOIRE INSTALLÉ AU PLANCHER

- Robinet de baignoire traditionnel à installé au plancher
- S'agence à la Collection Cassidy^{MC}

SPÉCIFICATIONS STANDARDS :

- Douchette : débit maximal de 1,75 gal./min à 80 psi, 6,6 L/min à 550 kPa
- Débit du bec jusqu'à 10 gal./min à 60 psi, 37,8 L/min à 410 kPa
- Construction en laiton massif
- Indicateurs chaud et froid
- Bec pivotant
- Tuyau extensible de 60 à 82 po (1524 mm à 2083 mm) avec raccords métalliques
- Inverseur à réenclenchement automatique
- Douchette H₂Okinetic^{MD} à trois réglages avec clapets anti-retour doubles
- Pause, jet H₂Okinetic^{MD}, jet de massage
- Support pivotant pour douchette
- Cartouche d'équilibrage de pression en option (RP46074) disponible
- Il faut commander la plomberie brute R4700-FL ou R4700-FLWS
- La poignée doit être commandée séparément. Les options de poignées assorties comprennent H566▲ et H567▲

GARANTIE:

- Pièces et finition – Garantie à vie limitée; ou pour les clients commerciaux, 10 ans pour les résidences multifamiliales (appartements et condominiums) et 5 ans pour tout autre usage commercial, dans tous les cas à compter de la date de réception du produit par l'acheteur initial ou son représentant autorisé (installateur, etc.).
- Veuillez consulter le site fr.deltafaucet.ca pour tous les détails de notre garantie limitée.



AVERTISSEMENT: Risque de blessure.

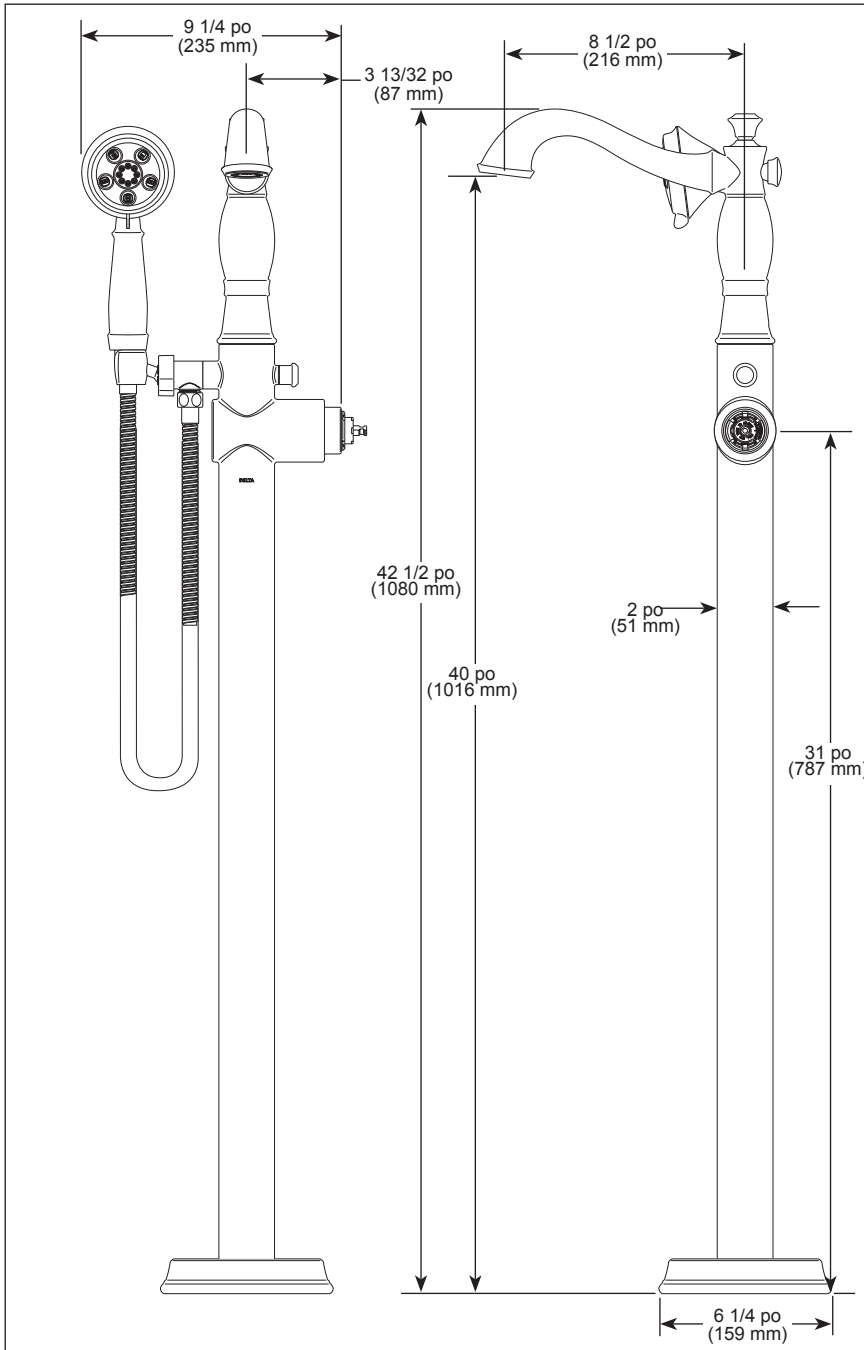
Ne pas utiliser le robinet de baignoire comme barre d'appui ou de soutien. Installer ce produit conformément au guide d'installation.



certifié par
EPA
WaterSense
WaterSense
WaterSense

CONFORME À :

- ASME A112.18.1 / CSA B125.1
- EPA WaterSense^{MD}
- ICC/ANSI A117.1- Contrôle de la soupape seulement



▲ Désigne le suffixe approprié de la finition

Delta Faucet Company se réserve le droit (1) d'effectuer des changements dans les spécifications et les matériaux, et (2) de modifier ou d'abandonner certains modèles, dans les deux cas sans préavis ni obligation. Les dimensions sont à titre indicatif seulement. Consultez le Livre des prix courants de la gamme complète ou fr.deltafaucet.ca pour les options de finition et la disponibilité des produits.

DSP-B-T4797-FL-LHP Rev. F

Delta Faucet Company

55 E. 111th Street, Carmel, IN 46280

350 South Edgeware Road, St. Thomas, ON N5P 4L1

© 2026 Delta Faucet Company